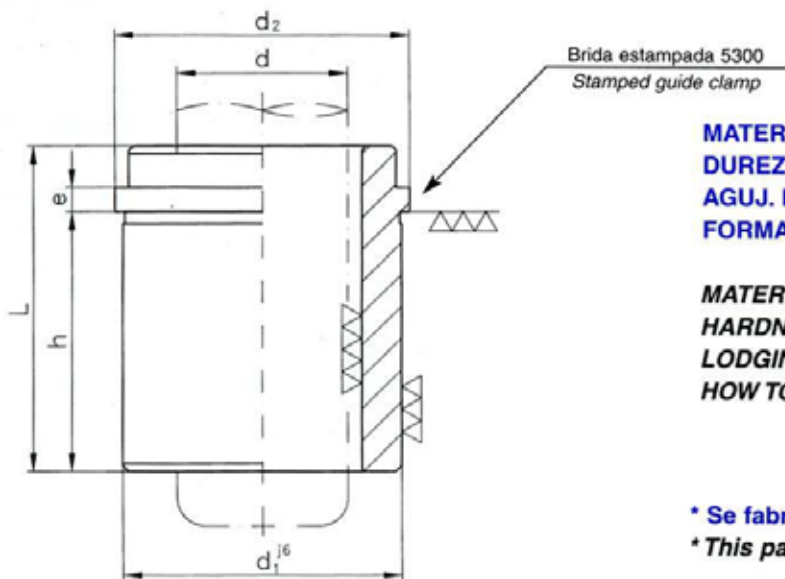


CASQUILLO PARA JAULA DE BOLAS SUSPENDIDA (GUIDE BUSH FOR BALL BEARING CAGE)

5342



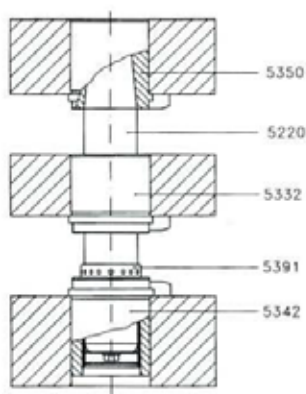
MATERIAL: Acero para cojinetes a bolas
DUREZA: 62 ± 2 HRc
AGUJ. DE ALOJAMIENTO: Tolerancia H7
FORMA DE PEDIDO: 5342 Ø 50 x 116

MATERIAL: Steel for ball bearing cage
HARDNESS: 62 ± 2 HRc
LODGING HOLE: Tolerance H7
HOW TO ORDER: 5342 Ø 50 x 116

* Se fabrican bajo pedido
 * This part is manufactured on request

Ø 63 y 80 * Brida 5300.0050
 * Guide clamp 5300.0050

Ø 100 * Brida 5300.0063
 * Guide clamp 5300.0063



d	d ₁	d ₂	e	bola Ø ball	h	L
50	70	74	6,2	4	72	90
					82	100
					98	116
50	80	90	6	6,5	78	96
*63	90	98	10	6	68	88
					78	98
					98	118
*80	112	120	10	6	68	88
					78	98
					98	118
*100	140	148	12	6	116	138